

GENERATEUR INDUSTRIEL



Présentation

Gamme complète de générateurs industriels mixtes (fioul ou gaz).
Disponibles en version verticale ou horizontale, intérieure ou extérieure, soufflage direct ou soufflage en gaine.
Ventilateurs répondant aux exigences de la norme ERP 2013/2015.
Tout type de régulation.

Équipement standard

- Tableau électrique avec voyants tension, marche et défaut.
- Visa de flamme grande dimension.
- Moteur Tri 400 V (PTO jusqu'à 9 kW, PTC au-delà).
- Alimentation Tri + N + T - 50 Hz
- Manchette de raccordement au soufflage.
- Foyer en dépression.
- Thermostat de sécurité à réarmement manuel.
- Échangeur inox 430
- Carrosserie tôle pré-laquée et isolée de 25mm.
- Échangeur en tôle haute résistance thermique.
- Double peau à partir du 515.
- Bride d'adaptation brûleur (si brûleur fourni).
- Foyer inoxydable du 145 au 1011.
- Châssis autoporteur pour modèles horizontaux.



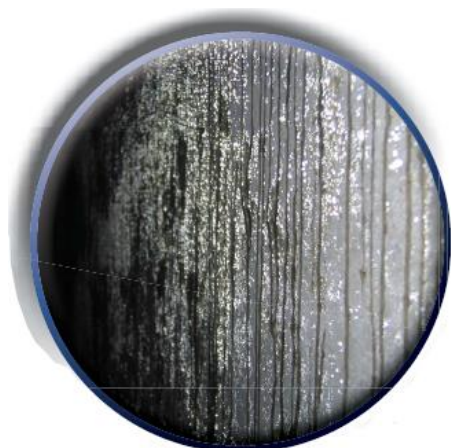
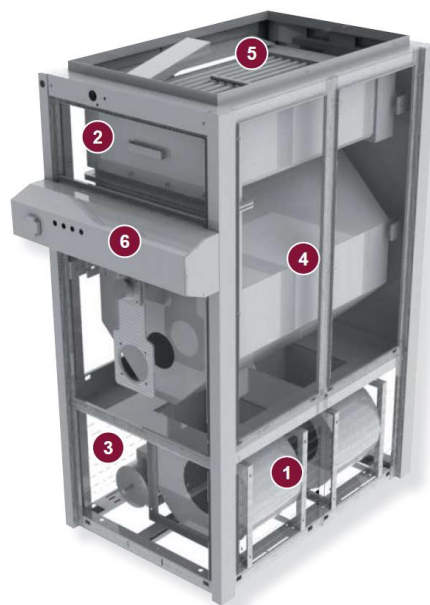
Équipement en option

- Version extérieure.
- Thermostat d'ambiance.
- Thermostat avec horloge.
- Pression 180/200 Pa ou 300 Pa.
- Variateur de vitesse.
- Caisson filtre G4 sur 1 ou 2 côtés.
- Brûleur fioul ou gaz
- Commande à distance.
- Raccordement sur GTC
- Détecteur de fumées.
- Double peau à partir du 145
- etc...

Homologation

Ces appareils sont conformes aux directives européennes "Appareils à gaz" 90/396/CEE n° 49 AQ 1369 et 1370 - Compatibilité électromagnétique CEM 89/336/CEE et basse tension 73/23/CEE.

- 1 - Filtration
- 2 - Trappe de ramonage
- 3 - Ventilation centrifuge
- 4 - Foyer
- 5 - Échangeur
- 6 - Bandeau électrique



Version condensation en standard

Soufflage basse température (< 30 °C) générant la condensation des fumées.

Réduction des émissions de CO2 et de NOx.

Rendement maxi > 100%

Économie d'énergie

Bandeau électrique

Armoire électrique de commande et de puissance conçue pour chaque installation intégrée dans la carrosserie

Toutes les formules de régulations et de pilotages sont étudiées sur mesure.

Esthétique soignée



Foyer inox

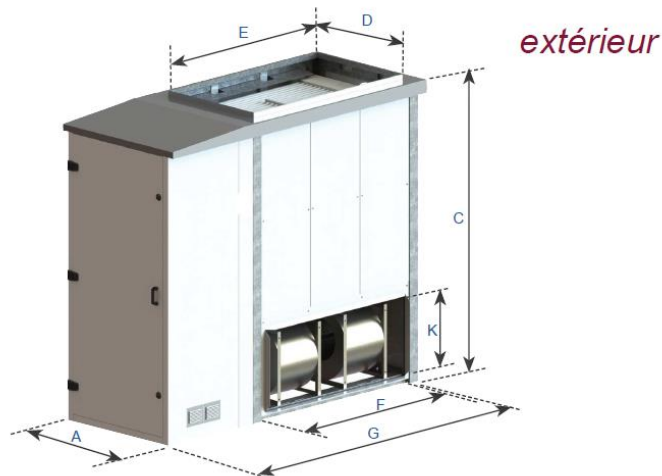
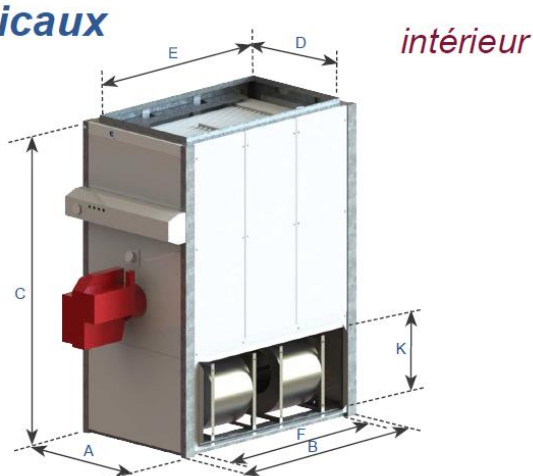
Au-delà de 100 kW les foyers sont en inox pour optimiser les caractéristiques.

Pour les faibles élévations de températures le risque de condensation ne pourra altérer le foyer.

Durée de vie et performances

Dimensions des modèles GV (Générateurs Verticaux)

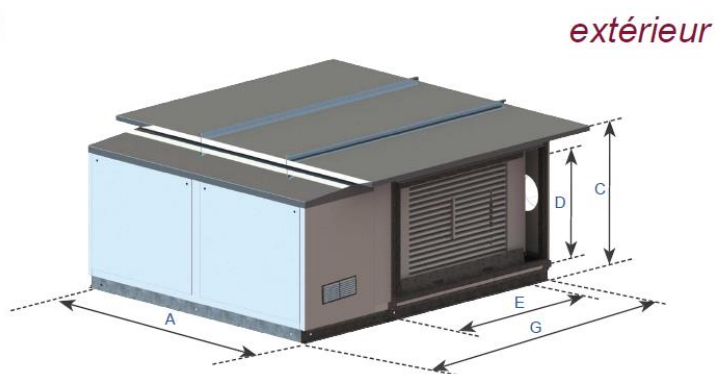
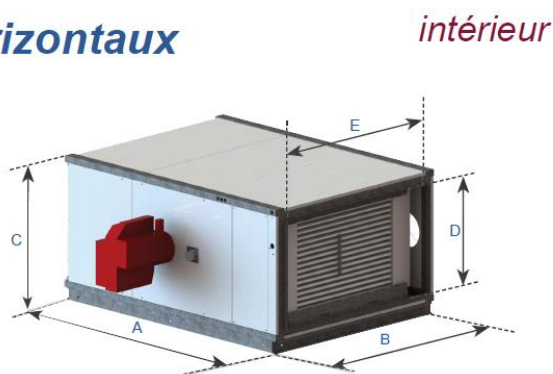
Verticaux



Modèles	A	B	C	D	E	F	G	K	Ø ext. (1) Fumée	Intérieur	Extérieur
86 - 114	750	880	1850	600	600	700	1735	470	175	235 kg	290 kg
145 - 199	870	1300	1940	720	1135	1050	2155	500	195	360 kg	460 kg
261 - 292	1000	1650	2200	850	1484	1400	2505	600	245	450 kg	550 kg
391 - 427	1100	2000	2370	944	1834	1750	2855	645	245	710 kg	790 kg
515 - 587 - 644	1300	2500	2500	1190	2336	2095	3355	655	350	1350 kg	1500 kg
773 - 889	1390	2900	2650	1280	2734	2565	3755	705	375	1550 kg	1700 kg
1011	1600	2950	3204	1280	2734	2615	3800	705	395	2060 kg	2230 kg

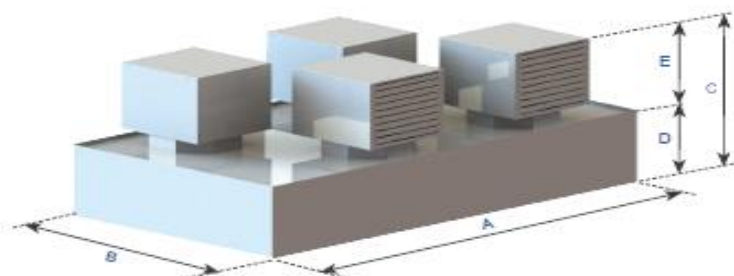
Dimensions des modèles GH (Générateurs Horizontaux)

Horizontaux



Modèles	A	B	C	D	E	G	Ø ext. Fumée	Intérieur	Extérieur
86 - 114	2150	880	850	600	600	1480	175	310 kg	450 kg
145 - 199	1940	1300	970	720	1135	2150	195	410 kg	500 kg
261 - 292	2200	1650	1100	850	1484	2500	245	550 kg	680 kg
391 - 427	2370	2000	1200	944	1834	2850	245	710 kg	850 kg
515 - 587 - 644	2500	2550	1490	1290	2450	3400	350	1200 kg	1600 kg
773 - 889	2650	2950	1580	1380	2850	3850	375	1600 kg	2000 kg
1011	3920	3000	1690	1490	2900	3900	395	2190 kg	2630 kg

Plénum



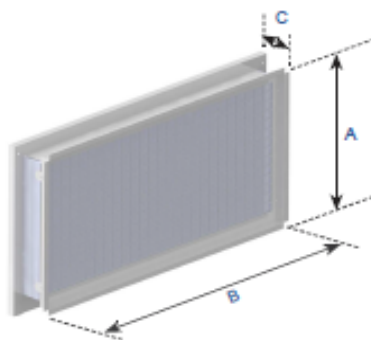
Version standard



Version 2 étages de soufflage

Modèles	A	B	C	D	E	F	Départs hexagonaux	Standard	2 étages	
								Nb de diffuseurs	Diffuseur standard	Diffuseur réhaussé
86 - 114	880	750	474	258	215	749	250	4	2	2
145 - 199	1 300	870	689	308	381	1014	315	4	2	2
261 - 292	1 650	1 000	739	358	381	1164	355	4	2	2
391 - 427	2 000	1 100	739	358	381	1164	355	5	3	2
515 - 587 - 644	2 500	1 300	789	408	381	1214	450	5	3	2
773 - 889	2 900	1 390	839	458	381	1264	450	6	3	3
1011	non disponible							-	-	-

Caisson filtre



Modèles	Verticaux			Horizontaux		
	A	B	C	A	B	C
86 - 114	505	718	122	505	718	122
145 - 199	534	1 050	122	534	1 050	122
261 - 292	628	1 398	122	628	1 398	122
391 - 427	667	1 748	122	667	1 748	122
515 - 587 - 644	661	2 024	122	1 290	2 450	350
779 - 889	711	2 494	122	1 380	2 850	350
1011	1 100	2 776	122	1 490	2 900	350

Modèle		86	114	145	199	261	292	391
Débit d'air Nominal à 20 °C (m³/h)		6 000	6 900	10 000	11 500	17 000	19 000	23 000
Générateur Seul	Puissance thermique mini / maxi (kW)	32 / 86	34 / 114	53 / 145	55 / 199	85 / 261	95 / 292	132 / 391
	Puissance utile mini / maxi (kW)	30 / 76	32 / 100	49 / 128	51 / 175	81 / 232	90 / 260	125 / 348
	P. moteur (kW) Tri pour pression 200 Pa	3	3	3	3	7,5	7,5	11
	P. moteur (kW) Tri pour pression 300 Pa	-	-	-	-	-	-	11
	Vertical intérieur	1 GVI86	GVI114	GVI145	GVI199	GVI261	GVI292	GVI391
	Vertical extérieur	1 GVE86	GVE114	GVE145	GVE199	GVE261	GVE292	GVE391
	Horizontal intérieur	1 GHI86	GHI114	GHI145	GHI199	GHI261	GHI292	GHI391
Horizontal extérieur	1 GHE86	GHE114	GHE145	GHE199	GHE261	GHE292	GHE391	

Modèle		427	515	587	644	773	889	1011
Débit d'air Nominal à 20 °C (m³/h)								
Générateur Seul	Puissance thermique mini / maxi (kW)	153 / 427	158 / 515	179 / 587	226 / 644	258 / 773	316 / 889	335 / 1011
	Puissance utile mini / maxi (kW)	145 / 380	150 / 464	170 / 522	215 / 580	245 / 696	300 / 800	318 / 910
	P. moteur (kW) Tri pour pression 200 Pa	11	11	11	15	15	22	2X11 ou 2X15
	P. moteur (kW) Tri pour pression 300 Pa	11	11	11	18,5	18,5	30 ⁽³⁾	2X11 ou 2X15
	Vertical intérieur	1 GVI427	GVI515	GVI587	GVI644	GVI773	GVI889	GVI1011
	Vertical extérieur	1 GVE427	GVE515	GVE587	GVE644	GVE773	GVE889	GVE1011
	Horizontal intérieur	1 GHI427	GHI515	GHI587	GHI644	GHI773	GHI889	GHI1011
Horizontal extérieur	1 GHE427	GHE515	GHE587	GHE644	GHE773	GHE889	GHE1011	

Accessoires	Auvent Alu.	4
	Cadre départ gaine de reprise	5
	Kit grilles de reprise - 1 côté	6
	Caisson filtre (filtre inclus) -1 côté, Vertical	7
	Caisson filtre (filtre inclus) -1 côté, Horizontal	
	Filtre de rechange	
	Registre (pour générateur vertical)	8
	Plénum soufflage à bouches orientables	9
	Standard	
	2 Etages (AQ Vertical)	

Commande	Thermostat 1 allure (2,5A) - à distance, M/A	10	
	Thermostat hebdo. à distance (1A)	11	
	Sonde déportée pour thermostat hebdo.		
	Horloge journalière/hebdomadaire	12	
	Thermostat d'ambiance 2 allures (8A)	13	
	Régulation pilotage de brûleur pilotage ventilateur	Sur consigne de T° ambiante	14
		Sur consigne de T° de soufflage	15
		Sur consigne de T° ambiante avec cascade soufflage	16
		Sur consigne de T° de soufflage avec compensation extérieure	17
	Commande à distance régulation brûleur modulant	18	
Détecteur de fumée autonome montée ⁽²⁾	19		
Variateur de fréquence monté câblé	20		
Sélecteur PV / GV à distance (variateur)			
Mise en service			

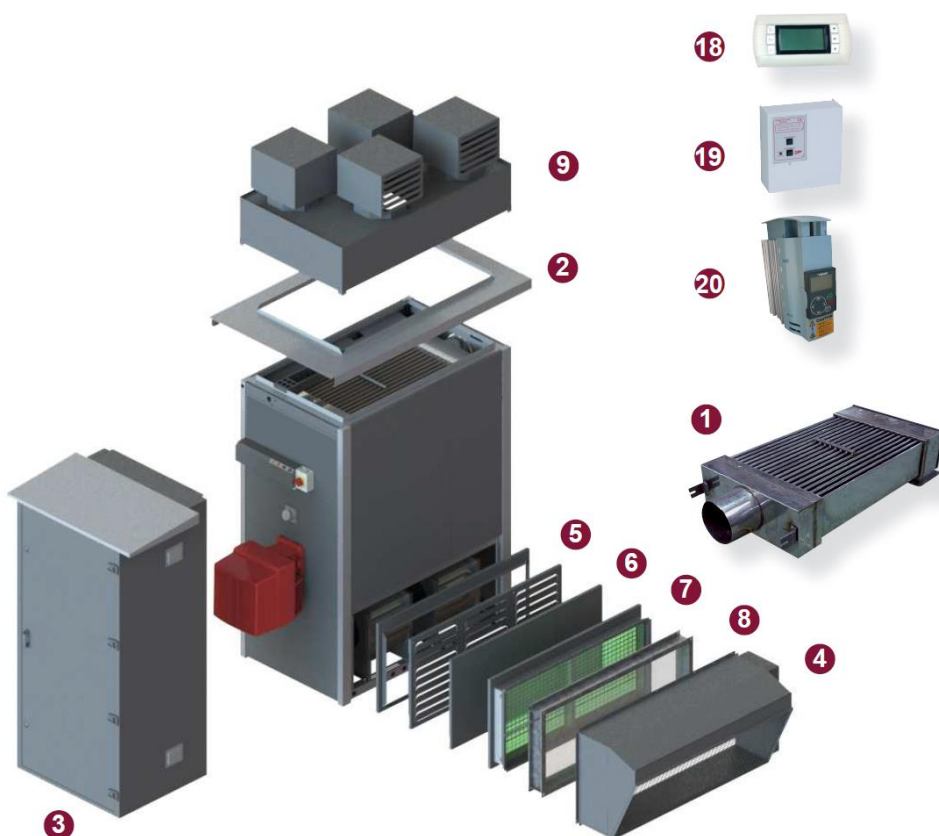
(1) La condensation apparaît pour $\Delta T < 30$ °C - Rendement maxi 100%

(2) Sonde non montée







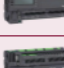

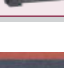
(3) Impossible en version verticale

Accessoires

REP	Désignation
1	Échangeur inox
2	Toiture (version verticale)
3	Cabine technique (version verticale)
4	Auvent
5	Cadre départ gaine de reprise
6	Kit grilles de reprise (1 côté)
7	Caisson filtre (filtre inclus)
8	Registre (motorisable - moteur non fourni)
9	Plénum soufflage orientable
13	Commande à distance pour régulation brûleur modulant avec câble RJ11 Longueur 6m
14	Détecteur de fumée
15	Variateur de vitesse



Régulation

Code	Consigne	Gestion ventilateur	Gestion Brûleur	Ventilation 1 vitesse		Ventilation 2 vitesses PV /GV (PV 50% / GV 100%)		Ventilation à vitesse variable (PV mini = 50% GV)	
				Brûleur 2 allures	Brûleur modulant	Brûleur 2 allures	Brûleur modulant	Brûleur 2 allures	Brûleur modulant
Thermostat 1 allure 	10 - T° de confort	On / Off PV/GV gérées manuellement	On / Off Gestion automatique : PV -> All 1 / GV -> All 2						
Thermostat hebdomadaire 	11 -Prog. hebdomadaire - T° Hors gel - T° Réduit - T° Confort	On / Off PV/GV gérées manuellement	On / Off Gestion automatique : PV -> All 1 / GV -> All 2						
Thermostat d'ambiance 2 allures 	13 - T° de confort	On / Off	Gestion automatique : T° -> All 1 / All 2	● (1)					
Thermostat 1 allure + Horloge 	10 -Prog. hebdomadaire 12 - T° Confort/Arrêt	On / Off PV/GV gérées manuellement	On / Off Gestion automatique : PV -> All 1 / GV -> All 2						
Thermostat d'ambiance 2 allures + Horloge 	13 -Prog. hebdomadaire 12 - T° Confort/Arrêt	On / Off	Gestion automatique : T° -> All 1 / All 2	● (1)					
Régulation 001 (sonde d'ambiance et écran en façade inclus) 	14		Sur consigne de T° ambiante	● (1)		● (2)			
Régulation 002 (sonde de gaine et écran en façade inclus) 	15 -Prog. hebdomadaire - T° Hors gel - T° Réduit	On / Off (ou) Variable	Sur consigne de T° de soufflage		● (1)		● (2)		● (2)
Régulation 003 (sonde d'ambiance, sonde de gaine et écran en façade inclus) 	16 - T° Confort - (+ autres)	(ou) PV/GV gérées manuellement	Sur consigne de T° ambiante avec cascade soufflage	● (1)	● (1)	● (2)	● (2)		● (2)
Régulation 004 (sonde de gaine, sonde extérieure et écran en façade inclus) 	17		Sur consigne de T° de soufflage avec compensation extérieure		● (1)		● (2)		● (2)

Servitudes

Designation	Droite	Gauche
Verticale		
Horizontale		

La servitude peut être choisie sans supplément de prix.

Sans aucune indication sur la commande, les générateurs sont fournis par défaut en servitude droite.

Bride de Raccordement Brûleur

Lorsque le brûleur n'est pas de fourniture POLYPOLES, une bride à percer aux dimensions du brûleur est fournie.

Aquitaine	A	B	Ø C	Ø D	Ø E	F	Ø G	Ø H	Ø I
86 - 114	204	230	135	160	-	M10	280	140	Ø 10
145 - 199	224	230	170	200	-	M10	280	170	Ø 10
261 - 644	224	230	196	255	225	M10	360	210	Ø 10
773 - 889	233	230	211	255	-	M10	360	210	Ø 10

