

DESTRATIFICATEUR D'AIR SPOT

SPOT 2A-2B-3B

Unité de ventilation à soufflage vertical utilisée pour la destratification des bâtiments de grande hauteur et pour atteindre le taux de brassage nécessaire dans un système de chauffage à air pulsé. Ventilateur répondant aux exigences de la norme ERP 2013/2015.

Equipement standard

- Carrosserie en tôle prélaquée RAL 7039
- Grille de soufflage à ailettes orientables
- Turbulateurs latéraux de brassage
- Moteur 220 V mono avec sonde ipsotherme (sonde autorégulante)
- Ventilateur hélicoïde équilibré, pâles en acier peint
- Thermostat de destratification intégré et câblé



Destratificateur Spot

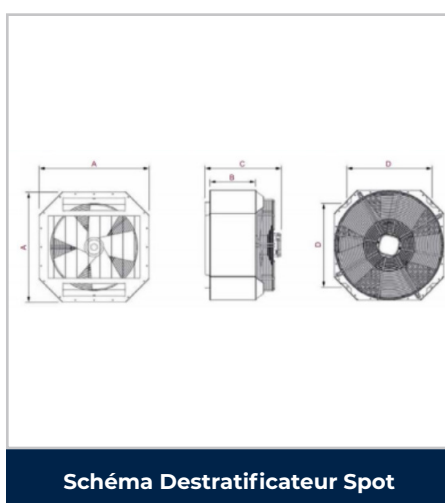
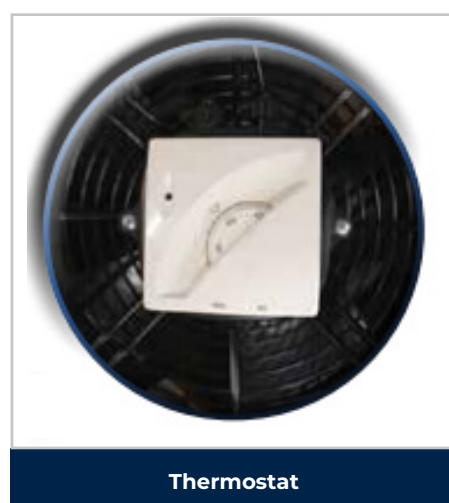


Schéma Destratificateur Spot



Thermostat

CARACTÉRISTIQUES TECHNIQUES

TYPE	Spot 2A	Spot 2B	Spot 3B
Vitesse (tr/mn)	1400	930	930
Débit d'air (m ³ /h)	4400	5600	8500
Porté (m)	10	8	10
Puissance moteur (W)	250	250	400
Acoustique dB(A)	43	40	48

SPOT	Dimensions				Poids (kg)	Conditionnement Lxlxh (cm)
	A	B	C	D		
Spot 2A	585	247	405	448	22	60 x 120 x 55
Spot 2B	585	247	415	448	26	60 x 120 x 55
3B	725	247	415	538	34	60 x 120 x 55



SECTIONNEUR DE PROXIMITÉ:
Pour travailler sur l'appareil en toute sécurité



SUSPENSIONS :
Manchons à machoires autobloquantes avec câble acier. Pour une installation facile et rapide