

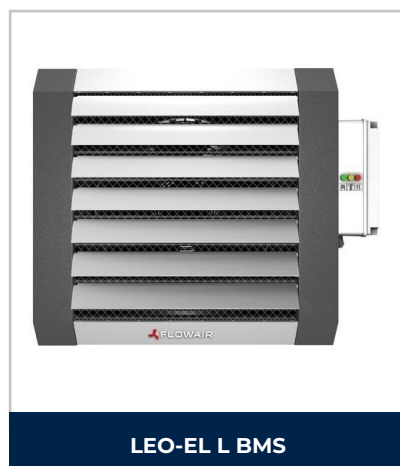
AEROTHERME ELECTRIQUE

GAMME FLOWAIR LEO-EL

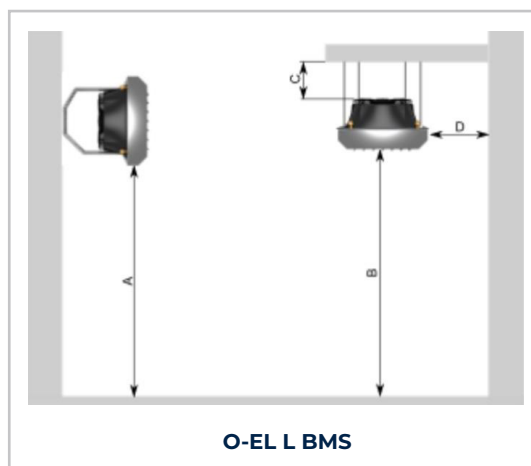
Les aérothermes électriques FLOWAIR de la gamme LEO-EL sont équipés de batteries électriques performantes qui chauffent l'air par un ventilateur à vitesse variable (3 vitesses). Ces appareils sont conçus pour fonctionner à l'intérieur et peuvent être fixés au mur ou au plafond. Idéal pour halls industriels, ateliers, salles d'exposition, entrepôts, pavillons, installations sportives, édifices sacrés, etc...



LEO-EL S BMS



LEO-EL L BMS



O-EL L BMS

De série : Structure métallique laquée. Grille de soufflage avec ailettes réglables. Orientation sur le support de +85° / -85°. Sécurités de surchauffe. Compatible avec le système global BMS FLOWAIR.

CARACTÉRISTIQUES TECHNIQUES

TYPE		LEO-EL S BMS	LEO-EL L BMS
Puissance	kW	6 – 10.8	8.8 – 16.3 – 22.8
Débit d'air maximum	m3/h	2 000	4 250
Portée maximale de l'air	m	14	24
Tension	V	3x400V	3x400V
Intensité sous TETRA400	A	3 x 15.6	3 x 31
Poids	kg	19.7	27.8
Dimensions	L x H x prof (cm)	60 x 51 x 52	66 x 60.5 x 5
Hauteur maxi recommandée (A et B)	m	A max 3m B max6m	A max 3m B max10m
Degré IP		CE - IP20 (armoire commande IP65)	
Niveau sonore à 3 m (Grande vitesse)	dB(A)	56	64



Thermostat électronique T-box permettant de piloter jusqu'à 32 unités FLOWAIR



Thermostat électromécanique
Unitaire - ON-OFF
+ 3 vitesses + sélection puissance.